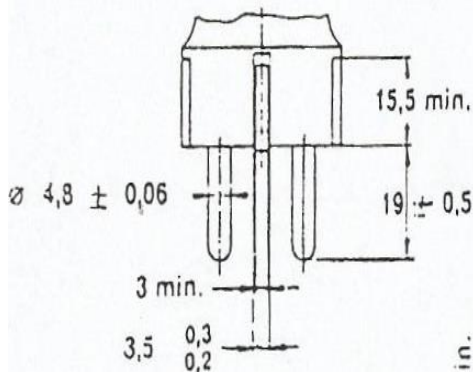
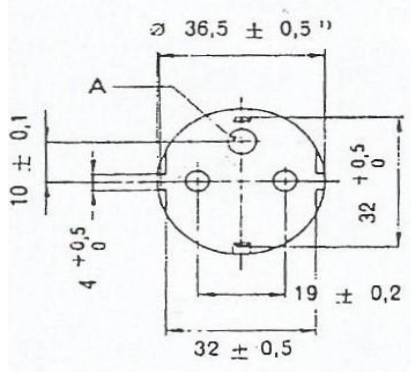


## VDE 0620 - 2 - 1

### 16 A ÇİFT TOPRAK, AVRUPA (G20)



**BEYAN AKIMI :** 16 A

**BEYAN GERİLİMİ:** 250V

**TOPRAKLAMA SINIFI:** ÇİFT TOPRAK

**FİŞ BAĞLANTI TİPİ:** SÖKÜLEMİYEN

**KUTUP BİLGİSİ:** 2P+E

**İZOLASYON:** PVC

**PİN ÇAPI:** Ø4,8mm

**BELGE:** VDE

### KABLO KESİTİ

Kablo Tipi Cable type	Kablo Kesit Nominal cross- section	Dış Çap (Yaklaşık) Overall Diameter (approx.)	
		Min	Max
	mm <sup>2</sup>	mm	
HO5VV-F	3G0,75	6,0	7,6
HO5VV-F	3G1	6,3	8,0
HO5VV-F	3G1,5	7,4	9,4
HO5V2V2-F	3G0,75	6,0	7,6
HO5V2V2-F	3G1	6,3	8,0
HO5V2V2-F	3G1,5	7,4	9,4

